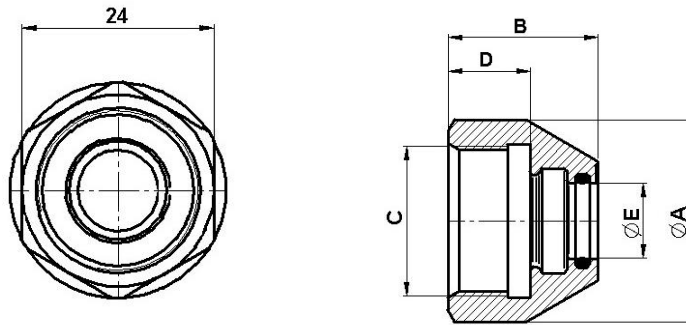


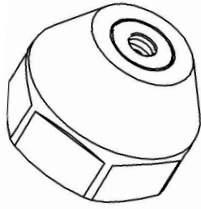
TECNOPINZ SA

ETS & ETA FLUID NUTS



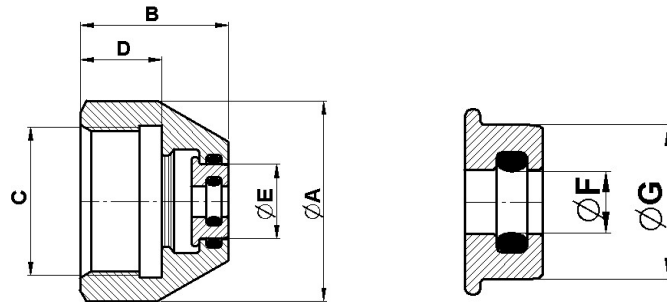
(Dimensions are in mm)

Type	ØA	B	C	D	ØE	Reference Number	Used on TP Collet
Tipo	ØA	B	C	D	ØE	Numero Riferimento	Utilizzo con Pinza TP
Typ	ØA	B	C	D	ØE	Bestell Nummer	Für TP pannzange
ETS 16-F	27	20	M20 x 1.00	11	10.00	2016.0000-F	ETA16 / ETS 16
ETS 16-F	27	20	M20 x 1.00	11	8.00		
ETS 20-F	32	22	M25 x 1.50	12	10.00	2020.0000-F	ETS 20
ETS 20-F	32	22	M25 x 1.50	12	12.00		
ETS 25-F	40	24.60	M32 x 1.50	14	16.00	2025.0000-F	ETS 25
ETS 25-F	40	24.60	M32 x 1.50	14	14.00		
ETS 32-F	50	27.50	M40 x 1.50	16	18.00	2032.0000-F	ETS32
ETS 32-F	50	27.50	M40 x 1.50	16	20.00		



TECNOPINZ SA

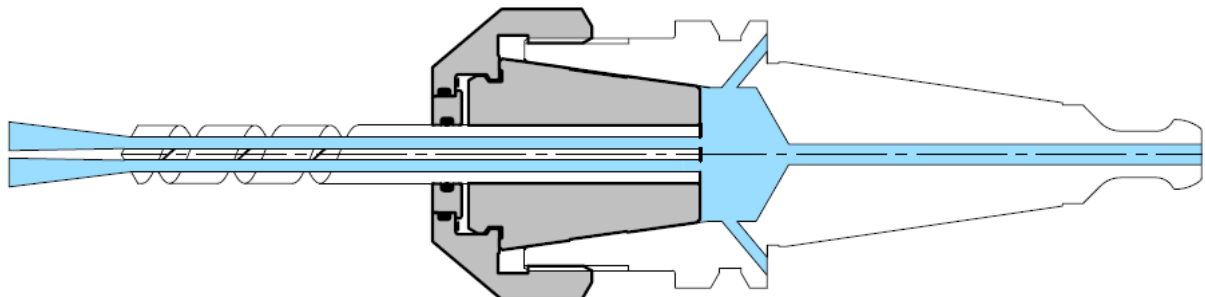
ETS & ETA FLUID SEALED DISCS



(Dimensions are in mm)

Type	$\varnothing F$	Clamping Range	$\varnothing G$	Reference Number	Used on TP Collet
Tipo		Diametro Serraggio		Numero Riferimento	Utilizzo con Pinza TP
Typ		Spann Bereich		Bestell Nummer	Für TP pannzange
ETS 16-D	3.00 - 6.00	1.00	10.00	2016.0000-D	ETA 16 / ETS 16
ETS 20-D	3.00 - 8.00	1.00	12.00	2020.0000-D	ETS 20
ETS 25-D	3.00 - 12.00	1.00	16.00	2025.0000-D	ETS 25
ETS 32-D	3.00 - 16.00	1.00	20.00	2032.0000-D	ETS 32

ETS & ETA FLUID Nuts Application



The world is made of imperfections, choose the lowest. 